

**carpidraulic**

ATTREZZATURE OLEODINAMICHE  
PER CARRELLI ELEVATORI

41016 Rovereto s/S (MO) | Via Chiesa Sud, 134/A  
Tel +39 059.672288 | Fax +39 059.671586

[info@carpidraulic.it](mailto:info@carpidraulic.it)  
[www.carpidraulic.it](http://www.carpidraulic.it)

chariot électrique pour la  
manipulation de bobines  
à prise intérieure

# ASPO

Adapté pour la manipulation de bobines avec prise par un mandarin d'expansion, indispensable pour le déplacement de matériaux délicats qui ne peuvent pas être soulevés par l'extérieur. Il s'agit de la solution idéale pour déplacer ou soulever les bobines des machines industrielles et pour les placer sur palette et inversement. Très maniable et facile à utiliser. Traction électromécanique avec contrôle électronique pour une approche précise du matériel. La translation droite/gauche est indispensable pour un posi-



tionnement optimal de la bobine. L'opération s'effectue grâce à un vérin hydraulique monté sur un axe en acier. La machine est équipée de tous les systèmes de sécurité respectant



les normes Européennes en vigueur. Retournement de la bobine de 90° par un vérin avec clapet de blocage, vis de réglage pour le positionnement. Fonctionnement de la pince par vérin à double effet, sans glissement. Les parties en acier spécial sont traitées anti-usure.



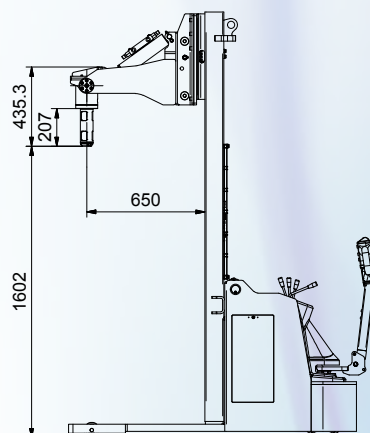
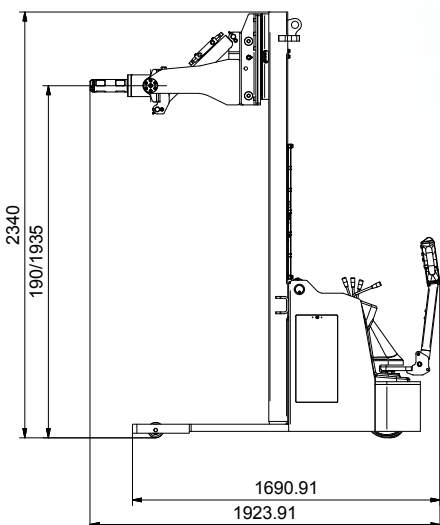
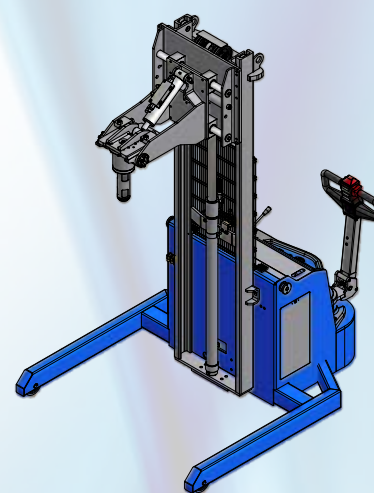
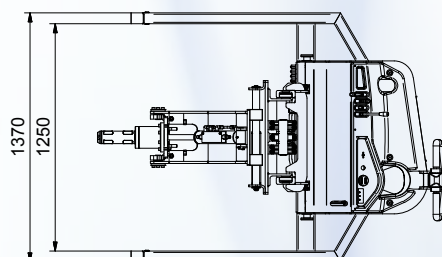
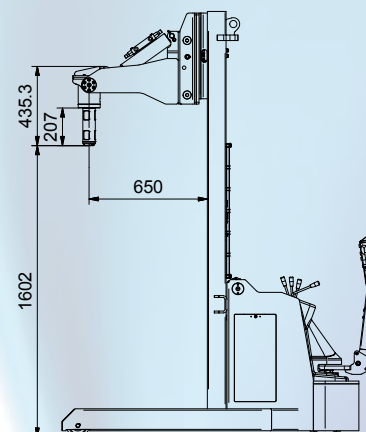
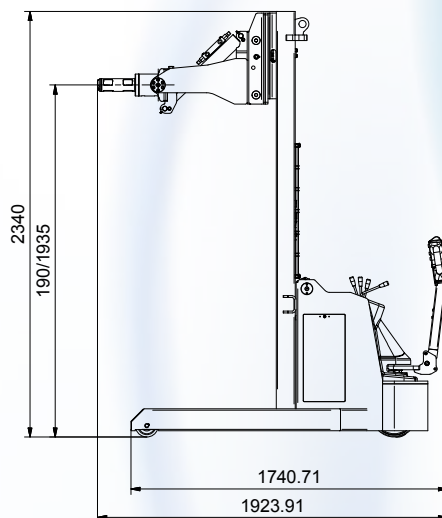
chariot électrique pour la manipulation de bobines à prise intérieure **ASPO**



## caractéristiques techniques

Capacité: 600 kg.

La machine est équipée d'un mandrin d'expansion pour la prise de bobines, d'un diamètre de 76 mm (3»). Un kit pour diamètre 127 mm (5») 152 mm (6») ou 200 mm peut être fournis sur demande.



La machine est fabriquée en 2 modèles standards: le premier avec écartement des roues «étroit» et le deuxième avec écartement des roues «large».

Nous pouvons également vous fournir sur demande un dispositif hydraulique empêchant le déroulement des bobines (ex: étiquettes).

En option, nous pouvons vous fournir une caméra à placer sur l'Aspo et un écran.

La machine est couverte par un brevet.

