

carpidraulic

ATTREZZATURE OLEODINAMICHE
PER CARRELLI ELEVATORI

41016 Rovereto s/S (MO) | Via Chiesa Sud, 134/A
Tel +39 059.672288 | Fax +39 059.671586

info@carpidraulic.it
www.carpidraulic.it

chariot électronique
pour la manipulation de
bobines

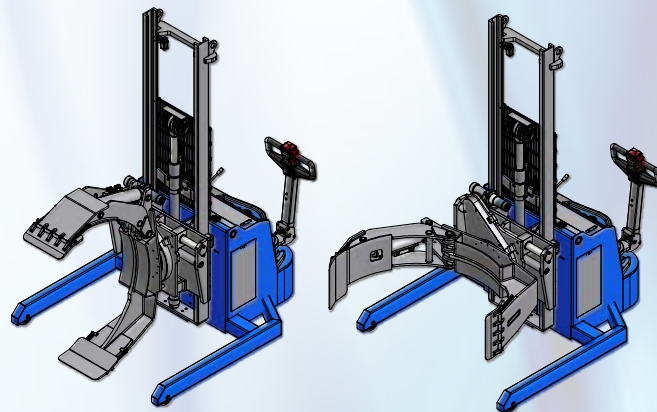
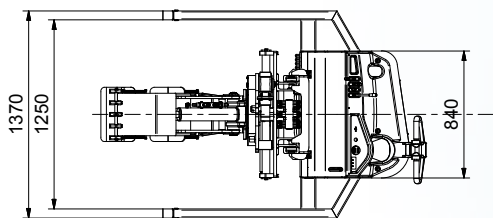
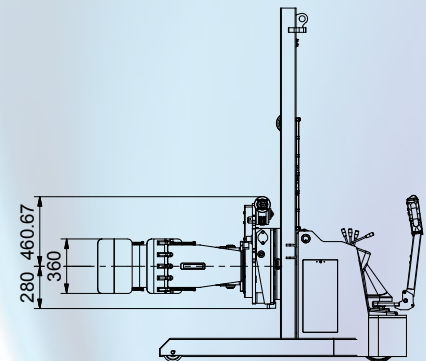
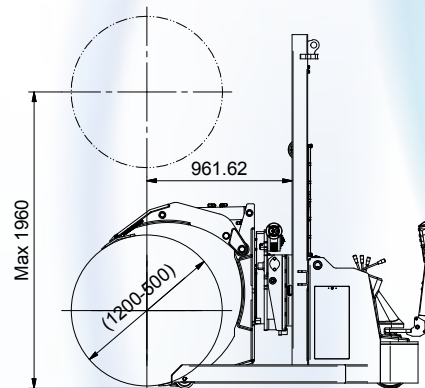
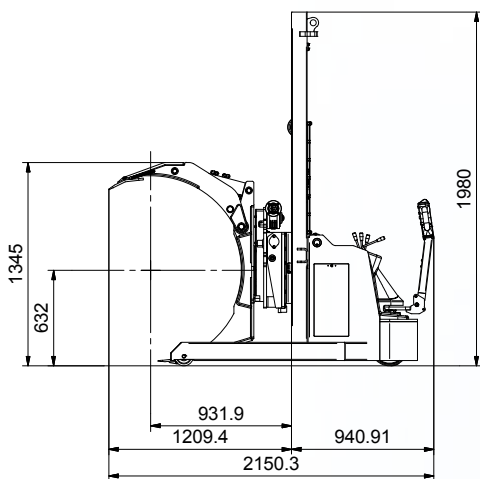
ROTOWER

Fort et délicat comme une main, ce chariot très maniable est facile d'utilisation. C'est le seul chariot dans sa catégorie qui peut soulever et positionner les bobines de façon horizontale ou verticale, aussi bien à même le

sol, que posées sur une palette. La rotation de 180° s'effectue par un moteur hydraulique, un réducteur, et une roue dentée. La traction électromécanique avec un contrôle électronique permettant un rapprochement en douceur de la bobine à prendre.

La translation droite/gauche indispensable en vue d'un positionnement idéal de la pince, s'effectue grâce à un vérin hydraulique monté sur un axe en cimenté.





caractéristiques techniques

La capacité est de Kg. 600.

Capacités spéciales de soulevements, diamètres spéciaux peuvent être fabriqués sur demande.

L'équipement standard est constitué d'une pince pouvant accepter des bobines de diamètres compris entre 500 et 1200 mm.

Le "Rotoweb" est fabriqué en deux modèles de base: le premier avec bras porte roues "étroits" et le deuxième "grandes" de manière qu'on puisse garantir l'universalité de prise (horizontale, verticale, aussi bien sur palettes, qu'à terre).

La version que nous conseillons habituellement c'est la version "grande" pour les raisons surexp-sées.



distribué par