

# HAUG Ionisation - zum Aufbringen elektrostatischer Aufladungen



## HAUG Aufladesysteme

HAUG Aufladesysteme werden zum berührungslosen Aufbringen elektrostatischer Ladungen eingesetzt. Diese Systeme werden überall dort verwendet, wo unterschiedliche Materialien, von denen mindestens eines isolierend sein muss, miteinander elektrostatisch fixiert werden sollen.

Ein HAUG Aufladesystem besteht aus folgenden Komponenten:

- einem Aufladegenerator mit einstellbarer Gleichhochspannung und
- einer oder mehreren daran angeschlossenen Aufladetrioden.

## Aufladegenerator Tristat TR 30

Der Aufladegenerator Tristat TR 30, ist ein Hochspannungserzeuger, der speziell zur Speisung von Trioden ALM, entwickelt wurde. Die Stromschwelle dieses Gerätes ist einstellbar. Auch kann die Ausgangsspannung geregelt werden. Eine Analoganzeige zeigt Strom und Spannung an. An dem Gerät befinden sich zwei Hochspannungsanschlüsse zum Anschluss von Aufladetrioden, ALM, ALT oder ANT.

## HAUG Ionization - for the application of electrostatic charges

### HAUG charging systems

HAUG charging systems are intended for contact-free application of electrostatic charges. They are used wherever different materials (at least one of which must be insulating) are to be attached to each other electrostatically.

HAUG charging systems include the following components:

- a charging generator with adjustable direct high voltage and
- one or more connected charging triodes.

### Charging generator Tristat TR 30

The Tristat TR 30 charging generator is a high-voltage generator which was specially developed to feed type ALM triodes. The current threshold of this device can be adjusted. The output voltage can also be controlled. An analog display shows the current and voltage. The device has two high-voltage terminals for the connection of ALM, ALT or ANT charging triodes.

### Aufladeelektrode / charging electrode / électrode de charge ALM

Typen/	ALM A	Kabelabgang axial / axial cable outgoing / sortie axiale du câble	N°.: 08.8752.000
	ALM R	Kabelabgang radial / radial cable outgoing / sortie radiale du câble	N°.: 08.8751.000

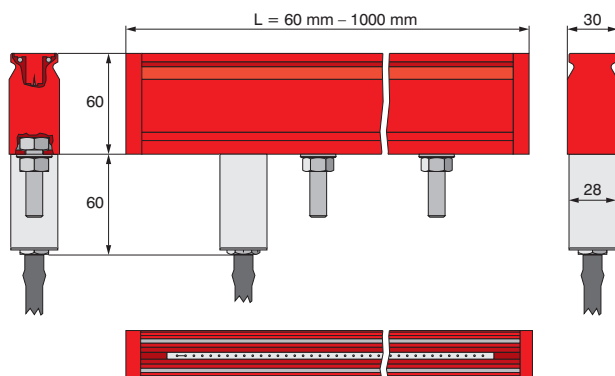
Lieferbare Längen / Available lengths /

Longueurs disponibles: 60 – 1000 mm

Maße / dimensions: 60 x 30 mm

Aufbau / Design / construction: mit koaxialer Kontaktierung /  
with co-axial contact /  
avec contact coaxial

### Triode ALM



TR 30

## Ionisation HAUG - pour l'application des charges électrostatiques

### Systèmes de charge HAUG

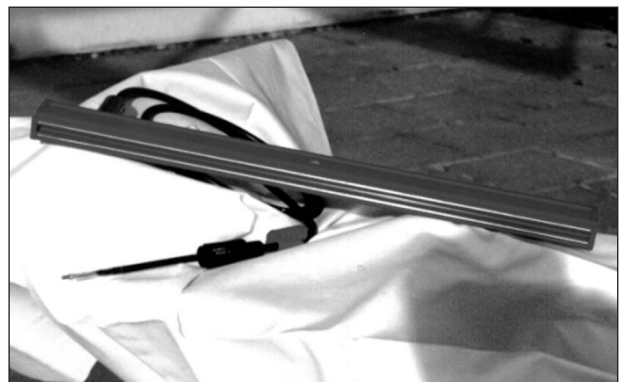
Les systèmes de charge HAUG servent à appliquer des charges électrostatiques sans contact. Ces systèmes sont employés partout où des matériaux différents doivent être fixés entre eux et dont, au moins, un est isolant.

Chaque système de charge HAUG est doté des composants suivants:

- un générateur de charge à haute tension continue réglable et
- un ou plusieurs triodes de charge qui y sont raccordées.

### Générateur de charge Tristat TR 30

Le générateur de charge Tristat TR 30, est un générateur de haute tension mis au point spécialement pour l'alimentation de triodes ALM. Le seuil de courant de cet appareil est réglable. La tension de sortie peut également être réglée. Un affichage analogique indique les valeurs du courant et de la tension. L'appareil comporte deux prises haute tension pour le branchement de triodes de charge ALM, ALT ou ANT.



ALM

## Tech Sales Co.

10520 Yonge Street, Unit 35B Richmond  
Hill ON., L4C 3C7, Canada

USA & CANADA Call Toll Free :+1 877 797 2777  
International Call :+1 416 410 1313

e-mail: sales@tech-sales.com  
www.tech-sales.com





## Typen / Types TR 30

TR 30 (230 V), positiv(e), positif	N°: 09.7710.200
TR 30 (115 V), positiv(e), positif	N°: 09.7711.200
TR 30 (230 V), negativ(e), negatif	N°: 09.7712.200
TR 30 (115 V), negativ(e), negatif mit Analoganzeige, with analog display, avec écart analogue	N°: 09.7713.300
TR 30 (230 V), positiv(e), positif	N°: 09.7900.000
TR 30 (115 V), positiv(e), positif	N°: 09.7901.000
TR 30 (230 V), negativ(e), negatif	N°: 09.7902.000
TR 30 (115 V), negativ(e), negatif mit Digitalanzeige, with digital display, avec écart digitale	N°: 09.7903.000
TR 30 (230 V), positiv(e), positif	N°: 09.7790.000
TR 30 (115 V), positiv(e), positif	N°: 09.7791.000
TR 30 (230 V), negativ(e), negatif	N°: 09.7792.000
TR 30 (115 V), negativ(e), negatif mit Fernsteuerung und Analoganzeige, with remote control and analog display, avec commande à distance et écart analogue	N°: 09.7793.000

## Signalleitungen / signalling cables/ câbles de signalisation

für TR 30 mit Fernsteuerung / for TR 30 with remote control / pour TR 30 avec commande à distance

5 m K1, geschirmt mit Stecker /	N°: 06.8941.000
10 m K1, shielded with plug /	N°: 06.8941.001
20 m K1, blindé, avec connecteur	N°: 06.8941.002

Rundstecker / round plug / connecteur ronde	N°: X-0616
Winkelstecker / angled plug / connecteur angulaire	N°: X-5718

für TR 30 für Verbindung mit Fernsteuerung /  
for connection to remote control / pour la connexion  
avec commande à distance

5 m K5, geschirmt mit Stecker /	N°: 06.8911.000
10 m K5, shielded with plug /	N°: 06.8911.001
20 m K5, blindé, avec connecteur	N°: 06.8911.002

## Technische Daten / technical data / caractéristiques techniques TR 30

Maße / dimensions: 370 x 370 x 162 mm

Schutzart / type of protection / type de protection: IP 54

Schutzklasse / protection class / classe de protection: I

Versorgungsspannung / supply voltage /  
Tension d'alimentation: 115 V<sub>~</sub> / 230 V<sub>~</sub> (50 – 60 Hz)

Leistungsaufnahme / power consumption /  
puissance absorbée: ~ 50 VA

Nenn-Ausgangsspannung / rated output voltage /  
tension nominale de sortie: ~ 25 kV<sub>~</sub>

Ausgangs-Kurzschlussstrom / short circuit output current  
courant de court-circuit de sortie:  $I_k \leq 3,3 \text{ mA}$

HS-Anschlüsse / HV-terminals / conexions HT: 2

Taktfrequenz / pulse frequency / 1 Hz, über potentialfreien  
Fréquence des cycles: Schließer, pulse via floating  
normally open contact,  
cycles par contact de travail  
sans potentiel

Einsatztemperatur / operating temperature /  
température de service: +5 °C – +45 °C

Lager-/Transporttemperatur /  
storage/transport temperature /  
température de stockage/transport: -15 °C – +60 °C

Gewicht / weight / poids: 13 kg

Netzkabel / mains cable / 2,6 m, fest am Gerät / fixed to the  
câble secteur: device / solidaire de l'appareil

Technische Änderungen vorbehalten!  
Subject to technical changes!  
Sous réserve des modifications techniques!

Tristat TR 30

